

**GATOR** 

**G4KDVR40**

**GUIDA RAPIDA IN ITALIANO**



Per ulteriori informazioni  
sulla gamma Gator vai al  
nostro sito web

**gatordriverassist.com** 

**INCLUSIONI:**

Dash Cam, cavo di alimentazione GPS/USB, supporto adesivo di superficie, caricabatterie per auto 12/24V, scheda Micro SD da 32GB

## Indice

---

Indice.....	2
Informazioni sul prodotto.....	3
Descrizione del prodotto.....	4
Caratteristiche del prodotto.....	4
Contenuti del sistema.....	5
Accessori opzionali.....	6
Struttura del prodotto.....	7
Posizionare la Dash Cam.....	8
Installazione della Dash Cam.....	8
Scaricare l'app Dash Cam WiFi.....	11
Procedura di primo accoppiamento per dispositivi iOS.....	12
Procedura di primo accoppiamento per dispositivi Android.....	13
Dopo il primo accoppiamento WIFI riuscito del vostro dispositivo.....	14
Formattare la scheda SD.....	14
Scaricare sul tuo telefono.....	15
Registratore GPS (GPS logger).....	16
Controllo dei gesti della mano (Foto / Video).....	16
Specifiche del prodotto.....	17
Guida alla risoluzione dei problemi.....	18
Informazioni sulla sicurezza e segnalazioni.....	23
Avvertimento sulla violazione del Copyright.....	24
Assistenza tecnica.....	24

## Informazioni sul prodotto

---

Per ulteriori informazioni, video e guide utente, visita il nostro sito web, [gatordriverassist.com/G4KDVR40](http://gatordriverassist.com/G4KDVR40) o scansiona il seguente codice QR:



Assicuratevi di aver letto il manuale e le istruzioni del prodotto prima dell'installazione e dell'uso. In caso contrario, il prodotto potrebbe non funzionare correttamente o l'installazione potrebbe rendere il dispositivo inutilizzabile.

## Descrizione del prodotto

---

La Gator G4KDVR40 Ultra High Definition Dash Cam è stata progettata per fornire registrazioni ad alta definizione dei tuoi viaggi su strada per la sicurezza e le prove in caso di incidente. Questo Dash Cam si monta sul parabrezza e registra i filmati su una scheda di memoria. Ha un'interfaccia WiFi integrata che la collega senza fili al tuo smartphone. Questo dispositivo funziona attraverso un'interfaccia utente sul tuo smartphone tramite la Gator Dash Cam App. (scaricata da Apple App Store o Google Play Store).

## Caratteristiche del prodotto

---

- 4K UHD 3840\*2160P @ 30FPS
  - Obiettivo grandangolare 140 gradi HD
  - Abilitato per il WiFi (2.4Ghz)
  - WiFi Via free App sullo Smartphone
  - Funzione hand gesture foto e video
  - Indicazione di data e ora
  - Funzione G-Sensor
  - Modalità parcheggio (richiesto optional GHWCUSB2)
  - Registrazione dati GPS
  - Super condensatore
  - Supporto multi-lingua
  - Ininterrotta registrazione ciclica (in loop)
  - Interfaccia Micro USB / 12V in-car alimentatore USB
  - Adesivo di supporto per automobile
  - Microfono integrato
  - 32GB Memory card
- (Supporta scheda di memoria Micro SD class10 fino a 256GB)

## Contenuti del sistema

---



Gator Dash Cam e supporto adesivo



Cavo di alimentazione  
Dash Cam GPS



Autoladegerät/ USB  
Netzadapter



Auto di memoria

## Accessori opzionali

Hardwire Kit. (GHWCUSB2) Necessario per la Modalità Parcheggio e per liberare la presa di alimentazione 12V dei veicoli per altri usi.

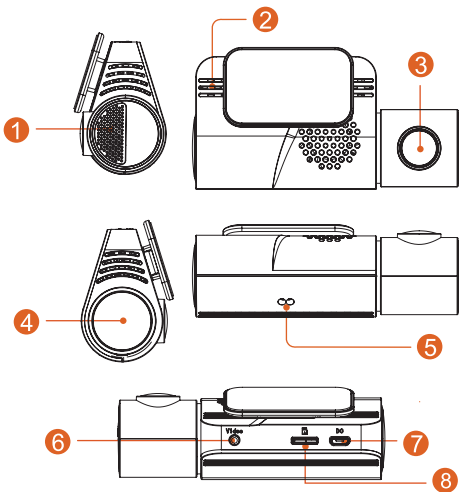


Fotocamera posteriore (G4K40RC)



NOTA: la risoluzione registrata cambierà a 24 fps quando viene aggiunta la videocamera posteriore

## Struttura del prodotto



1) altoparlante

2) Microfono

3) lente della macchina fotografica

4) LED acceso/spento, impulsi

quando è accoppiato con il telefono, fisso quando si registra

5) Sensore dei gesti della mano

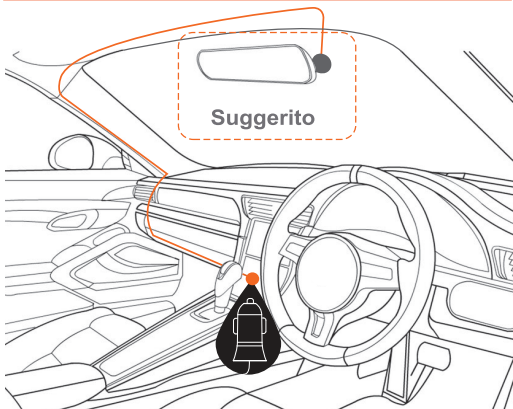
6) Cruscotto posteriore opzionale

Ingresso Cam

7) Ingresso alimentazione

8) Slot per scheda MicroSD

## Posizionare la Dash Cam



## Installazione della Dash Cam

1. Posiziona il supporto di montaggio della Dash Cam facendolo scorrere sul punto di fissaggio. Orienta il dispositivo in modo che, quando è attaccato al parabrezza, la presa USB si trovi sulla parte destra (punto di vista interno all'auto) e la lente della camera sulla sinistra. Il sensore Hand Gesture è rivolto verso il basso.
2. Fissa il dispositivo su una parte pulita del parabrezza, verso il centro, in modo che la visione non sia ostruita.



(Assicurati che il punto del parabrezza sia molto pulito di modo che l'adesivo funzioni correttamente). Nella maggior parte dei casi, è ideale posizionarlo vicino allo specchietto retrovisore. Non installare il dispositivo vicino all'airbag (Gli airbag sono spesso installati lungo i lati destro e sinistro del parabrezza).

3. Inserisci la scheda di memoria Micro SD all'interno della Dash Cam.

4. Inserire l'estremità Micro USB del cavo di alimentazione del GPS nella presa Micro USB della Dash Cam.

Rimuovere il nastro adesivo 3M del cavo GPS e fissarlo alla finestra. Collegare la spina USB full-size nella presa USB dell'adattatore di alimentazione, inserire l'adattatore di alimentazione in una presa di corrente a 12 V libera nel veicolo. Il cavo di alimentazione è abbastanza lungo da scorrere lungo il rivestimento della testa, lungo il montante A, sotto e attraverso il cruscotto fino al tunnel di trasmissione, dove dovrebbe essere nel raggio d'azione della presa di corrente a 12 V degli accessori del veicolo, come mostrato nello schema sopra.

5. Ruota la direzione della Camera in modo che sia rivolta in avanti e leggermente verso il basso rispetto alla linea dell'orizzonte. Più tardi, usando l'App, potrai allinearla esattamente per far sì che  $\frac{1}{4}$  del cofano del veicolo sia visibile alla base dell'immagine registrata dalla Camera.

6. Accendi il veicolo (per gli accessori), la Dash Cam dovrebbe accendersi automaticamente, sentirai un suono

riconoscibile una volta accesa (Alcune prese elettriche 12V richiedono l'accensione).

7. Una luce rossa inizierà a lampeggiare e la registrazione avrà inizio. L'unità registra il filmato in piccoli blocchi.

Quando la scheda di memoria è piena, l'unità rimpiazza le vecchie registrazioni con i nuovi filmati, nell'ordine in cui vengono registrati. La quantità e la lunghezza cronologica dipende dalla capacità della scheda di memoria SD.

8. La Dash Cam inizia a registrare automaticamente quando riceve elettricità dall'alimentatore. Una volta che l'elettricità viene meno (quando si spegne il veicolo), la Dash Cam utilizza il suo super condensatore per salvare il file corrente e si spegne da sola.

## Scaricare l'app Dash Cam WiFi

---

Sul tuo smartphone iOS o Android, cerca la "Gator Dash Cam App". Scannerizza il codice QR qui sotto per trovare l'APP per smartphone adatta al tuo dispositivo.



### Gator Dash Cam App store download

<https://apps.apple.com/au/app/gator-dash-cam/id1541941092>

### Gator Dash Cam Google Play download

<https://play.google.com/store/apps/details?id=au.com.tdj.gator.dashcams>

## **Procedura di primo accoppiamento per dispositivi iOS**

1. Scarica l'applicazione dall'App Store
2. Disattivare i dati mobili nelle impostazioni
3. Attiva i servizi di localizzazione nelle impostazioni
4. Aprire l'app
5. Seleziona vai alle impostazioni WiFi e poi connettiti
6. Seleziona la dash cam G4KDVR40-XXX
7. Aprire di nuovo l'App
8. Premere "Copia" il nome della rete corrente sulla schermata iniziale dell'App
9. Inserire la password WiFi 12345678
10. Nominare il dispositivo, cioè Dash Cam o il veicolo in cui è installato
11. Selezionare "Salva dispositivo".
12. La dash cam apparirà sotto i dispositivi accoppiati
13. Potrebbe apparire una notifica, "Gator Dash Cam" vuole unirsi alla rete WiFi "G4KDVR40-XXX"?
14. Un'altra notifica potrebbe apparire, "Gator Dash Cam" vorrebbe trovare e connettersi ai dispositivi sulla rete locale - Selezionare "OK"
15. Ora puoi visualizzare la tua dash cam e regolarne le impostazioni tramite l'App Gator Dash Cam.

## Procedura di primo accoppiamento per dispositivi Android

1. Scaricare l'applicazione da Google Play Store
2. Disattivare i dati mobili nelle impostazioni
3. Attiva i servizi di localizzazione nelle impostazioni
4. Aprire l'app
5. Seleziona vai alle impostazioni WiFi e poi connettiti
6. Seleziona la dash cam G4KDVR40-XXX
7. Aprire di nuovo l'App
8. Premere "Copia" il nome della rete corrente sulla schermata iniziale dell'App
9. Inserire la password WiFi 12345678
10. Nominare il dispositivo, cioè Dash Cam o il veicolo in cui è installato
11. Selezionare "Salva dispositivo".
12. La dash cam apparirà sotto i dispositivi accoppiati
13. Potrebbe apparire una notifica, "Gator Dash Cam" vuole unirsi alla rete WiFi "G4KDVR40-XXX"?
14. Un'altra notifica potrebbe apparire, "Gator Dash Cam" vorrebbe trovare e connettersi ai dispositivi sulla rete locale - Selezionare "OK"
15. Ora puoi visualizzare la tua dash cam e regolarne le impostazioni tramite l'App Gator Dash Cam.

## **Dopo il primo accoppiamento WIFI riuscito del vostro dispositivo**

---

Dopo l'accoppiamento iniziale del vostro dispositivo alla rete WiFi della Dash Cam, i dati mobili dovrebbero essere lasciati disattivati quando si usa l'applicazione, poiché in alcuni casi non funziona per alcuni dispositivi iOS.

L'app potrebbe mostrare un messaggio pop-up per disattivare i dati mobili quando ci si connette alla Dash Cam.

## **Formattare la scheda SD**

---

### **Dovresti farlo almeno ogni 2 o 3 mesi**

Puoi formattare la tua scheda SD usando l'App Gator Dash Cam. Ti chiederà di confermare prima della formattazione. Si raccomanda di farlo per mantenere la scheda in buone condizioni e per assicurarsi di eliminare qualsiasi filmato bloccato che potrebbe essere stato salvato in passato e che non è più necessario e sta occupando spazio. Nota: Eseguire il backup dei file che si desidera conservare prima della formattazione, in quanto la formattazione cancellerà TUTTI i file sulla scheda SD.

**NOTA BENE:** le schede SD hanno una vita limitata. La loro vita si basa sulla quantità di volte in cui la scheda viene scritta. La scheda SD si consumerà eventualmente con il tempo.

Le Dash Cam sono utenti molto pesanti della scheda SD perché scrivono costantemente sulla memoria. Alcune schede hanno una vita più lunga di altre. Le schede di vita più lunga sono spesso etichettate come "ENDURANCE" o "HEAVY DUTY".

## **Scaricare sul tuo telefono**

---

Usando l'applicazione Gator Dash Cam App puoi scaricare i video sul tuo smartphone. Se hai molti video, potrebbe volerci un po' di tempo prima che carichi le immagini sul tuo schermo, potrebbe sembrare vuoto all'inizio, sii paziente, le immagini video dovrebbero apparire in un minuto. Bisogna avere pazienza mentre si scaricano i video, più video si selezionano, più tempo ci vorrà per il download. Tieni presente che questi filmati sono in Ultra Alta Definizione e sono piuttosto grandi. (Assicurati che ci sia spazio sufficiente sul tuo telefono).

## Registratore GPS

---

I dati di geolocalizzazione GPS vengono automaticamente salvati nei file video della Dash Cam. Questi possono essere visualizzati utilizzando l'App Gator Dash Cam o il software del lettore GPS per computer che può essere scaricato dal sito web [gatordriverassist.com](http://gatordriverassist.com).

**ATTENZIONE:** Per evitare qualsiasi possibile interferenza del segnale GPS, assicuratevi che la Dash Cam sia lontana da qualsiasi altra apparecchiatura car audio.

## Controllo dei gesti della mano (Foto / Video)

---

Agita la mano sotto la dash cam (oltre il sensore del gesto della mano) per scattare un'immagine e salvare un file video. Questa funzione funziona quando la dash cam è accesa e funziona in modalità di registrazione continua. L'impostazione Gesture Photographing deve essere attivata tramite l'app per abilitare questa funzione.



## Specifiche del prodotto

---

- Fotocamera 4K, registrazione 4K
- Sensore CMOS Sony IMX415
- Accelerometro a tre assi G-sensor
- WiFi 2.4GHz 802.11 b/g/n
- Obiettivo 140 gradi grandangolare a fuoco fisso, F = 2.0
- Lingue supportate Inglese, francese, tedesco, italiano e spagnolo
- Formato video MP4
- Risoluzione video 3840\*2160P @30FPS
- Video codec. H. 264
- Registrazione in loop con blocchi di 3 minuti senza soluzione di continuità
- Auto accendere / spegnere mentre auto potere on / off  
Supporta accendere mentre l'auto si avvia e spegnere mentre l'auto si spegne.
- Timbro della data supportato
- Risoluzione della foto delle immagini fisse: 8 MP
- Formato foto JPEG
- Micro SD SDHC/XC (Classe 10 fino a 256GB Max)
- MIC/altoparlante incorporato supportato
- Super condensatore incorporato
- CPU NOVATEK 96670
- Frequenza 50HZ/60HZ
- Ingresso alimentazione Micro USB
- Funzione di blocco SOS supportata
- Tensione di lavoro e corrente DC 5V/1A

## Guida alla risoluzione dei problemi

---

In condizioni operative normali, se si riscontrano dei problemi con il dispositivo, per favore si faccia riferimento ai seguenti metodi per una possibile risoluzione.

**Problema:** Non riesci a scattare foto o a registrare video?

**Soluzione:** • Questo tipo di problema è quasi SEMPRE legato alla Memory Card. Per favore controlla se c'è abbastanza spazio sulla micro SD. Come menzionato precedentemente, alcuni filmati sono protetti e nel corso del tempo si accumulano sulla SD.

- Formatta la scheda di memoria SD per assicurarti che non sia più piena di filmati protetti.
- Se il dispositivo continua a stopparsi automaticamente mentre registra o registra con fotogrammi saltati potrebbe essere dovuto alla velocità di scrittura della scheda di memoria SD.
- Devi usare un'alta velocità della scheda di memoria Micro SD. Per sapere se hai la corretta alta velocità, controlla se ha il logo 'Micro SDHC/XC' sulla scheda di memoria SD. A volte le schede di memoria SD sono vendute con capacità video HD ma questo risulta non essere sempre vero. La registrazione HD richiede una Scheda di memoria con class 10, dovresti trovarlo stampato sul fronte/retro della scheda di memoria.

## Guida alla risoluzione dei problemi

---

**Problema:** L'adesivo non rimane attaccato al parabrezza

**Soluzione:** • Assicurati che il parabrezza sia pulito e libero da residui, per pulire usa un detergente per vetri o un tampone imbevuto di alcol.

- Assicurarsi che la pellicola di plastica sia stata rimossa dal tampone adesivo.
- Durante il montaggio, tenere saldamente la staffa al parabrezza per almeno 60 secondi.

**Problema:** La Dash Cam non si accende

**Soluzione:** • Controlla che la presa abbia elettricità inserendo un altro dispositivo nella stessa presa per vedere se si accende.

- Se la presa ha corrente, allora controlla il fusibile nella punta dell'adattatore di alimentazione.
- Dash Cam - Collegare il Dash Cam ad un computer tramite il cavo USB per vedere se si accende.

**Problema:** La Dash Cam si spegne quando è connessa al veicolo e la batteria non ricarica

**Soluzione:** • La Dash Cam non ha batteria ma un super condensatore.

- La Dash Cam si accenderà solo quando riceverà elettricità dalla presa.

## Guida alla risoluzione dei problemi

---

**Problema:** La batteria della Dash Cam dura solo alcuni secondi quando si toglie l'elettricità

**Soluzione:** • La Dash Cam non ha batteria ma ha un Super Condensatore.

• Il Super Condensatore trattiene solo l'elettricità di cui ha bisogno per spegnere in modo sicuro la Dash Cam; quando non riceve più elettricità, salva l'ultimo file e mantiene la configurazione.

• La Dash Cam è ideata per essere connessa all'elettricità per tutto il tempo del suo utilizzo.

**Problema:** Il Wifi non sembra connettersi/ la Dash Cam non si connette con il mio telefono

**Soluzione:** • Assicurati che il WiFi sia acceso sulle impostazioni del tuo cellulare e seleziona la Dash Cam dalla lista dei dispositivi.

• Assicurati di aver inserito la password corretta per il dispositivo (**12345678**).

• Se il dispositivo non si connette dopo queste prove, elimina la Dash Cam dal telefono attraverso le impostazioni, resetta la Dash Cam, riavvia il cellulare e prova di nuovo.

• Controlla che sul tuo cellulare sia installata l'ultima versione aggiornata del software e controlla che l'App sia stata aggiornata con l'ultima versione.

## Guida alla risoluzione dei problemi

---

**Problem:** La Dash Cam si surriscalda durante il suo utilizzo

**Solution:** • È normale sentire la Dash Cam calda al tatto durante l'utilizzo, specialmente se sta registrando video HD.

**Problem:** La Dash Cam si ferma automaticamente mentre registra.

**Solution:** • Controlla se c'è abbastanza spazio sulla scheda di memoria Micro SD.

- Assicurati che venga utilizzata una corretta scheda di memoria Micro SD 8-256Gb Class 10 o più alta. Si raccomanda Micro SDHC/XC. Altri tipi di Micro SD potrebbero non essere idonei ad essere utilizzati per la Dash Cam.

- Se viene utilizzata una corretta scheda di memoria Micro SD, formatta la Micro SD al computer.

- Le schede di memoria Micro SD hanno vita limitata dopo un certo periodo di tempo. Questo è dovuto alla funzione di registrazione continua. Se è questo il caso, dovrai sostituire la tua scheda di memoria Micro SD.

**Problem:** La scheda di memoria Micro SD non è riconosciuta dalla Dash Cam

**Solution:** • Formatta la scheda di memoria Micro SD prima dell'uso. Assicurati che la scheda di memoria Micro SD sia compatibile con il dispositivo, vedi la soluzione al problema di cui sopra "La Dash Cam si ferma automaticamente mentre registra"

## Guida alla risoluzione dei problemi

---

**Problem:** Non riesce a registrare video e a scattare foto

**Solution:** • Controlla se c'è abbastanza spazio sulla scheda di memoria Micro SD. Se non c'è, avrai bisogno di formattare la scheda di memoria.

**Problem:** I file video non riescono ad essere riprodotti sul computer

**Solution:** • I file video della Dash Cam sono in formato .MOV , controlla di avere installato un software adatto alla riproduzione di questi file sul tuo computer.

**Problem:** I miei video sono sfocati, sporchi o scoloriti

**Solution:** • Controlla che non ci siano impronte digitali o detriti sporchi sulla lente della camera. Se ce n'è bisogno, prima di registrare, pulisci la lente con un panno morbido e asciutto.

• Ricordati di rimuovere la pellicola di protezione trasparente durante l'installazione.

**Problem:** La Dash Cam si blocca o non risponde

**Solution:** • Resetta l'unità tenendo premuto il pulsante Reset per alcuni secondi e riprova.

• Formatta la scheda di memoria Micro SD al computer.

**Problem:** Problemi non risolti

**Solution:** • Resetta l'unità tenendo premuto il pulsante Reset per alcuni secondi e riprova.

• Formatta la scheda di memoria Micro SD al computer.

• Se il problema persiste, si prega di contattare il vostro agente di servizio Gator per il vostro paese.

## **Informazioni sulla sicurezza e segnalazioni**

---

Non usare la Dash Cam in ambienti umidi; la Dash Cam non è resistente all'acqua.

Non cercare di aprire la copertura o provare a riparare la Dash Cam da solo.

Se la Dash Cam o i suoi accessori presentano problemi e la Dash Cam è ancora sotto garanzia, riportala al negozio con l'originale dello scontrino.

Se è fuori garanzia, contatta un riparatore autorizzato Gator. Non usare sostanze chimiche, prodotti per la pulizia o detersivi per pulire la Dash Cam, usa un panno morbido e umido.

Non usare la Dash Cam in ambienti non puliti.

Per favore fai attenzione mentre pulisci la superficie della lente, usa un panno morbido e umido prima dell'uso, così eviterai filmati poco nitidi.

## **Avvertimento sulla violazione del Copyright**

---

Si prega di notare che questo prodotto è solo per uso personale; il metodo di utilizzo non deve violare le leggi nazionali ed internazionali sul copyright dei prodotti commerciali. Anche le immagini registrate sono solo per uso personale, si precisa che in alcuni casi l'uso di questo prodotto per registrare performance, spettacoli o altre attività commerciali potrebbe violare il copyright o altri diritti legali e interessi di terzi.

## **Assistenza tecnica**

---



### **For Australasian support**

TEL: 03 – 8587 8898    FAX: 03 – 8587 8866

Mon-Fri 9am – 5pm AEST

EMAIL - [service@gator.com.au](mailto:service@gator.com.au)

### **For European support**

**[support.connects2.com/tickets/technical](https://support.connects2.com/tickets/technical)**



Se si desidera scaricare una copia digitale di questa guida rapida, o altri manuali/software Gator, si prega di visitare il sito web <http://gatordriverassist.com> e cliccare su "Firmware & Manuals" o in alternativa andare direttamente alla pagina del prodotto.

Dal sito web è disponibile anche un'App per la visualizzazione del video da scaricare.

Questa guida rapida è considerata corretta al momento della stampa, ma è soggetta a modifiche. Per l'ultima guida rapida, i manuali e gli aggiornamenti fare riferimento al sito web.

Copyright © 2021 di TDJ Australia

Tutti i diritti riservati. Nessuna parte di questa pubblicazione può essere riprodotta, distribuita o trasmessa in qualsiasi forma o con qualsiasi mezzo, comprese fotocopie, registrazioni copia o altri metodi elettronici o meccanici, senza la previa autorizzazione scritta dell'autore.

Si prega di conservare questa guida utente per riferimento futuro.

