

GATOR 

G4KDVR40

DEUTSCH
SCHNELLSTARTANLEITUNG



Weitere Informationen über
die Gator-Reihe finden Sie
auf unserer Website

gatordriverassist.com 

INKLUSIVE:

Dash Cam, GPS/USB-Stromkabel, selbstklebende
Oberflächenhalterung, 12/24V Kfz-Ladegerät, 32GB Micro SD-Karte

Inhaltsverzeichnis

Inhaltsverzeichnis.....	2
Informationen zum Produkt.....	3
Produktübersicht.....	4
Produktmerkmale.....	4
Inhalt des Systems	5
Optionales Zubehör.....	6
Produktstruktur.....	7
Befestigung der Dash Cam.....	8
Einbau der Dash-Cam.....	8
Herunterladen der Dash Cam WiFi App.....	11
Erstes Kopplungsverfahren für iOS-Geräte.....	12
Erstes Kopplungsverfahren für Android-Geräte....	13
Nach der ersten erfolgreichen WIFI-Kopplung Ihres Geräts.....	14
Formatieren der SD-Karte.....	14
Herunterladen auf Ihr Handy.....	15
GPS logger.....	16
Handgestensteuerung (Foto / Video).....	16
Produkt-Spezifikationen.....	17
Leitfaden zur Fehlerbehebung.....	18
Sicherheitshinweise und Warnungen.....	23
Verletzung der Copyright-Warnung.....	24
Technische Unterstützung.....	24

Informationen zum Produkt

Weitere Informationen, Videos und Bedienungsanleitungen finden Sie auf unserer Website unter gatordriverassist.com/G4KDVR40 oder scannen Sie den folgenden QR-Code:



Vergewissern Sie sich, dass Sie vor der Installation und Verwendung des Geräts das Handbuch und die Anweisungen gelesen haben. Andernfalls kann es zu einem fehlerhaften Betrieb des Produkts oder zu einer Installation kommen, die das Gerät unbrauchbar macht.

Produktübersicht

Die Gator G4KDVR40 Ultra High Definition Dash Cam wurde entwickelt, um hochauflösende Aufnahmen von Ihren Fahrten zur Sicherheit und als Beweismittel im Falle eines Unfalls zu machen. Diese Dash Cam wird an der Windschutzscheibe befestigt und zeichnet das Material auf einer Speicherkarte auf. Sie verfügt über eine integrierte WiFi-Schnittstelle, über die sie drahtlos mit Ihrem Smartphone verbunden werden kann. Das Gerät wird über eine Benutzeroberfläche auf Ihrem Smartphone über die Gator Dash Cam App bedient. (heruntergeladen aus dem Apple App Store oder Google Play Store).

Produktmerkmale

- 4K UHD 3840*2160P @ 30FPS
- 140 Grad HD-Weitwinkelobjektiv
- WiFi aktiviert (2.4Ghz)
- WiFi Über kostenlose App zum Smartphone
- Foto-/Videofunktion Handgesten Foto-/Videofunktion Zeit- und
- Datumsstempel
- G-Sensor-Funktion
- Park-Modus (optionaler GHWCUSB2 erforderlich)
- GPS-Datenaufzeichnung
- Superkondensator
- Mehrsprachenunterstützung
- Nahtlose Zyklusschleifenaufzeichnung
- Micro USB-Schnittstelle/ 12V-USB-Ladegerät für da
- AutoKlebeautomatenhalterung
- Eingebaute MIC
- 32GB-Speicherkarte (Unterstützt Micro SD-Karten der Klasse 10 bis 256GB)

Inhalt des Systems



Gator Dash Cam & Klebehalterung



Dash Cam GPS
Stromkabel



Autoladegerät/ USB
Netzadapter



Speicherkarte

Optionales Zubehör

Bausatz für Festkabel. (GHWCUSB2) Wird für den Betrieb im Parkmodus und zur Freigabe der 12V-Steckdose des Fahrzeugs für andere Zwecke benötigt.

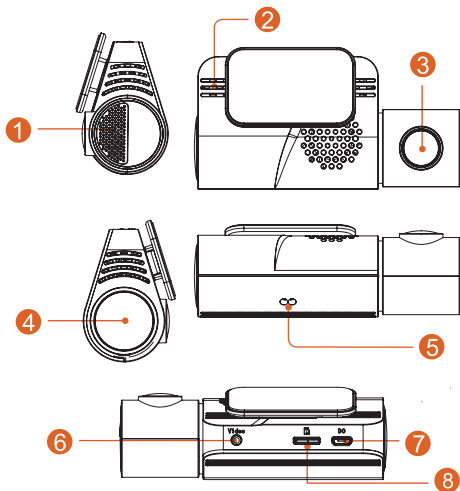


Rückseitige Kamera (G4K40RC)



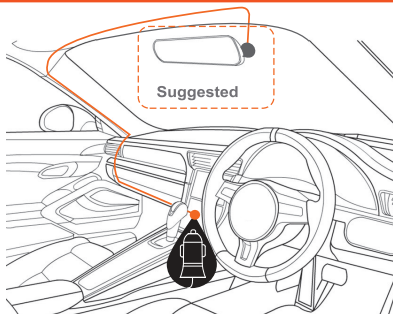
HINWEIS: Die Aufnahmeauflösung ändert sich auf 24 fps, wenn eine Rückfahrkamera hinzugefügt wird.

Produktstruktur



- | | |
|--|--|
| 1) Lautsprecher | 5) Sensor für Handgesten |
| 2) Mikrophon | 6) Optionales hinteres
Armaturenbrett Cam-Eingang |
| 3) Kameraobjektiv | 7) Stromeingang |
| 4) LED schaltet ein/aus, pulsiert
wenn sie mit dem Telefongekoppelt
ist, leuchtet bei der Aufnahme | 8) MicroSD-Kartensteckplatz |

Befestigung der Dash-Cam



Einbau der Dash-Cam

1. Platzieren Sie den Montagebügel auf die Dash Cam, indem Sie auf den Befestigungspunkt gleiten. Richten Sie das Gerät so aus, dass sich beim Anbringen an der Windschutzscheibe die USB-Buchse auf der rechten Seite (von der Innenseite des Fahrzeugs aus gesehen) und die Linse auf der linken Seite befindet. Der Handgesten-Sensor ist nach unten gerichtet.
2. Befestigen Sie die Vorrichtung an einem sauberen Teil der Windschutzscheibe in Richtung Mitte, wo die Sicht nicht behindert wird. (Stellen Sie sicher, dass es SEHR sauber ist, um eine einwandfreie Haftung zu gewährleisten). Ein Platz in der Nähe des Rückspiegels ist in den meisten Fällen ideal. Installieren Sie das Gerät nicht in der Nähe eines Airbags. (Airbags werden oft entlang der linken und rechten Außenseite der Windschutzscheibe installiert).

3. Legen Sie die mitgelieferte Micro-SD-Karte in die Dash Cam ein.
4. Stecken Sie das Micro-USB-Ende des GPS-Stromkabels in die Micro-USB-Buchse der Dash Cam. Entfernen Sie die Schutzfolie vom 3M-Band des GPS-Kabels und befestigen Sie es am Fenster. Stecken Sie den USB-Stecker in voller Größe in die USB-Buchse des Netzadapters, stecken Sie den Netzadapter in eine freie 12V-Steckdose im Fahrzeug. Das Stromkabel ist lang genug, um entlang der Kopfverkleidung, die A-Säule hinunter, unter und über das Armaturenbrett bis zum Übertragungstunnel zu verlaufen, wo es sich in Reichweite der 12V-Zubehörsteckdose des Fahrzeugs befinden sollte, wie in der Abbildung oben dargestellt.
5. Drehen Sie die Kamerarichtung so, dass die Kamera nach vorne und leicht nach unten aus der Horizontalen zeigt. Später können Sie die App genau so ausrichten, dass 1/4 der Motorhaube des Fahrzeugs am unteren Rand des Kamerabildes sichtbar ist.
6. Schalten Sie die Zündung des Fahrzeugs auf Zubehör, die Dash Cam sollte sich automatisch einschalten, Sie werden einen hörbaren Ton hören, sobald sie eingeschaltet ist. (Einige 12V-Steckdosen erfordern eine Zündung an).
7. Eine rote LED beginnt zu blinken, und die Aufzeichnung beginnt. Das Gerät zeichnet das Material in kleinen Blöcken auf. Wenn die Karte voll ist, ersetzt das Gerät die ältesten Aufzeichnungen durch die neuesten Aufnahmen, während diese aufgezeichnet werden.

Die verfügbare Historie ist abhängig von der Größe der SD-Kartenkapazität.

8. Die Dash Cam startet die Aufnahme automatisch, wenn sie vom Netzteil mit Strom versorgt wird. Sobald der Strom abgeschaltet wird (wenn Sie das Auto ausschalten), verwendet die Dash Cam ihren eingebauten Superkondensator, um die aktuelle Datei zu speichern und schaltet sich dann selbst aus.

Herunterladen der Dash Cam WiFi App

Suchen Sie auf Ihrem iOS- oder Android-Smartphone nach der "**Gator Dash Cam App**". Scannen Sie den QR-Code unten, um die passende Smartphone-APP für Ihr Gerät zu finden.

Gator Dash Cam App store download

<https://apps.apple.com/au/app/gator-dash-cam/id1541941092>



Gator Dash Cam Google Play herunterladen

<https://play.google.com/store/apps/details?id=au.com.tdj.gator.dashcams>



Erstes Kopplungsverfahren für iOS-Geräte

1. Laden Sie die App aus dem App Store herunter.
2. Schalten Sie die mobilen Daten in den Einstellungen aus.
3. Schalten Sie die Standortdienste in den Einstellungen ein.
4. Öffnen Sie die App
5. Wählen Sie "Zu den WiFi-Einstellungen gehen" und dann "Verbinden".
6. Wählen Sie die Dashcam G4KDVR40-XXX
7. Öffnen Sie die App erneut
8. Drücken Sie auf "Kopieren" den aktuellen Netzwerknamen auf dem Startbildschirm der App
9. Geben Sie das WiFi-Passwort 12345678 ein.
10. Benennen Sie das Gerät, z. B. Dash Cam oder das Fahrzeug, in dem es installiert ist
11. Wählen Sie "Gerät speichern".
12. Die Dashcam wird unter den gekoppelten Geräten angezeigt
13. Es kann eine Benachrichtigung erscheinen, dass "Gator Dash Cam" dem WiFi-Netzwerk "G4KDVR40-XXX" beitreten möchte - wählen Sie "Beitreten".
14. Möglicherweise erscheint eine weitere Benachrichtigung: "Gator Dash Cam" möchte Geräte in Ihrem lokalen Netzwerk finden und sich mit ihnen verbinden - Wählen Sie "OK".
15. Sie können Ihre Dashcam nun über die Gator Dash Cam App anzeigen und ihre Einstellungen anpassen.

Erstes Kopplungsverfahren für Android-Geräte

1. Laden Sie die App aus dem Google Play Store herunter.
2. Schalten Sie die mobilen Daten in den Einstellungen aus.
3. Schalten Sie die Standortdienste in den Einstellungen ein.
4. Öffnen Sie die App
5. Wählen Sie "Zu den WiFi-Einstellungen gehen" und dann "Verbinden".
6. Wählen Sie die Dashcam G4KDVR40-XXX
7. Öffnen Sie die App erneut
8. Drücken Sie auf "Kopieren" den aktuellen Netzwerknamen auf dem Startbildschirm der App
9. Geben Sie das WiFi-Passwort 12345678 ein.
10. Benennen Sie das Gerät, z. B. Dash Cam oder das Fahrzeug, in dem es installiert ist
11. Wählen Sie "Gerät speichern".
12. Die Dashcam wird unter den gekoppelten Geräten angezeigt
13. Es kann eine Benachrichtigung erscheinen, dass "Gator Dash Cam" dem WiFi-Netzwerk "G4KDVR40-XXX" beitreten möchte - wählen Sie "Beitreten".
14. Möglicherweise erscheint eine weitere Benachrichtigung: "Gator Dash Cam" möchte Geräte in Ihrem lokalen Netzwerk finden und sich mit ihnen verbinden - Wählen Sie "OK".
15. Sie können Ihre Dashcam nun über die Gator Dash Cam App anzeigen und ihre Einstellungen anpassen.

Nach der ersten erfolgreichen WIFI-Kopplung Ihres Geräts

Nach der ersten Kopplung Ihres Geräts mit dem WiFi-Netzwerk der Dash Cam sollten die mobilen Daten bei der Verwendung der App ausgeschaltet bleiben, da sie in einigen Fällen bei einigen iOS-Geräten nicht funktioniert. Die App zeigt möglicherweise eine Pop-up-Meldung an, um die mobilen Daten beim Verbinden mit der Dash Cam zu deaktivieren.

Formatieren der SD-Karte

Sie sollten dies mindestens alle 2 bis 3 Monate tun.

Sie können Ihre SD-Karte mit der Gator Dash Cam App formatieren. Sie werden vor dem Formatieren zur Bestätigung aufgefordert. Es wird empfohlen, dies zu tun, um die Karte in einem guten Zustand zu halten und um sicherzustellen, dass Sie alle gesperrten Aufnahmen löschen, die in der Vergangenheit gespeichert wurden und die Sie nicht mehr benötigen und die Speicherplatz belegen. Hinweis: Sichern Sie die Dateien, die Sie behalten möchten, bevor Sie die Karte formatieren, denn beim Formatieren werden ALLE Dateien auf der SD-Karte.

BITTE BEACHTEN SIE: SD-Karten haben eine begrenzte Lebensdauer. Ihre Lebensdauer hängt davon ab, wie oft die Karte beschrieben wird. Die SD-Karte wird sich mit der Zeit abnutzen.

Dash Cams beanspruchen die SD-Karte sehr stark, da sie ständig auf den Speicher schreiben. Einige Karten haben eine längere Lebensdauer als andere. Die Karten mit der längsten Lebensdauer sind oft als "ENDURANCE" oder "HEAVY DUTY" gekennzeichnet.

Herunterladen auf Ihr Handy

Mit der Gator Dash Cam App können Sie Videos auf Ihr Smartphone herunterladen. Wenn Sie viele Videos haben, kann es ein wenig dauern, bis die Bilder auf Ihren Bildschirm geladen werden. Er kann anfangs leer erscheinen. Je mehr Videos Sie auswählen, desto länger dauert das Herunterladen der Videos. Bitte bedenken Sie, dass es sich bei dem Material um Ultra High Definition handelt und es recht groß ist. (Stellen Sie sicher, dass Sie genügend Speicherplatz auf Ihrem Handy haben).

GPS logger

Die GPS-Geolokalisierungsdaten werden automatisch in den Videodateien der Dash Cam gespeichert. Diese können mit der Gator Dash Cam App oder der Computer-GPS-Player-Software, die von der gatordriverassist.com Website heruntergeladen werden kann, angesehen werden.

ACHTUNG: Um eine mögliche Störung des GPS-Signals zu vermeiden, stellen Sie sicher, dass die Dash Cam nicht in der Nähe anderer Audiogeräte im Auto steht.

Handgestensteuerung (Foto / Video)

Bewegen Sie Ihre Hand unter der Dashcam (am Sensor für Handgesten vorbei), um ein Bild aufzunehmen und eine Videodatei zu speichern. Diese Funktion funktioniert, während die Dashcam eingeschaltet ist und im kontinuierlichen Aufnahmemodus arbeitet. Die Gestenfotografie-Einstellung muss über die App eingeschaltet werden, um diese Funktion zu aktivieren.

Produkt-Spezifikationen

- 4K-Kamera, 4K-Aufnahme
- Sony IMX415 CMOS-Sensor
- G-Sensor Drei-Achsen-Beschleunigungsmesser
- WiFi 2.4GHz 802.11 b/g/n
- Objektiv 140 Grad Weitwinkel mit festem Fokus, F = 2.0
- Unterstützte Sprachen Englisch, Französisch, Deutsch, Italienisch und Spanisch
- Videoformat MP4
- Videoauflösung 3840*2160P @30FPS
- Video-Codec. H. 264
- Loop-Aufnahme mit nahtlosen 3-Minuten-Blöcken
- Automatisches Ein- und Ausschalten beim Ein- und Ausschalten des Autos Unterstützt das Einschalten beim Starten des Autos und das Ausschalten Auto ausschaltet.
- Datumsstempel wird unterstützt
- Standbilder Fotoauflösung: 8 MP
- Fotoformat JPEG
- Micro SD SDHC/XC (Klasse 10 bis zu max. 256 GB)
- MIC/eingebauter Lautsprecher unterstützt
- Eingebauter Super-Kondensator
- PROZESSOR NOVATEK 96670
- Frequenz 50HZ/60HZ
- Micro-USB-Netzeingang
- SOS-Sperrfunktion unterstützt
- Arbeitsspannung und Stromstärke DC 5V/1A

Leitfaden zur Fehlerbehebung

Wenn unter normalen Betriebsbedingungen Probleme mit dem Gerät auftreten, wenden Sie sich bitte an die folgenden Methoden, um diese zu lösen.

Problem: Sie können keine Bilder oder Videos aufnehmen?

Lösung: • Diese Art von Problemen ist fast IMMER ein Problem, das mit der Speicherkarte zusammenhängt. Bitte prüfen Sie, ob auf der Mikro-SD genügend Platz vorhanden ist. Wie bereits erwähnt, ist einiges Filmmaterial schreibgeschützt und sammelt sich im Laufe der Zeit auf der SD-Karte an.

- Formatieren Sie die SD-Karte, um sicherzustellen, dass die Karte nicht mehr mit schreibgeschütztem Material gefüllt ist.
- Wenn das Gerät während der Aufnahme immer wieder automatisch stoppt oder wenn es sprunghaftes Material mit heruntergefallenen Bildern aufnimmt, kann dies an der Schreibgeschwindigkeit der SD-Karten liegen.
- Sie müssen eine Hochgeschwindigkeits-Mikro-SD-Karte verwenden. Um festzustellen, ob Sie die erforderliche Hochgeschwindigkeitskarte besitzen, prüfen Sie, ob sie das 'Micro SDHC/XC'-Logo auf der SD-Karte hat. Karten werden oft als HD-Video-fähig bezeichnet, aber das ist nicht immer wahr. Für die HD-Aufnahme ist eine Karte der Klasse 10 erforderlich, diese sollte irgendwo auf der Karte aufgedruckt sein.

Leitfaden zur Fehlerbehebung

Problem: Die Klebefestigung bleibt nicht an der Windschutzscheibe

Lösung: • Stellen Sie sicher, dass die Windschutzscheibe sauber und frei von Verschmutzungen ist, verwenden Sie Glasreiniger oder einen Alkohol-Tausch zum Reinigen.

Problem: Die Dash-Cam lässt sich nicht einschalten

Lösung: • Überprüfen Sie, ob die Steckdose Strom hat, indem Sie ein anderes Gerät an dieselbe Steckdose anschließen, um zu sehen, ob es sich einschaltet
• Wenn die Steckdose Strom hat, dann überprüfen Sie die Sicherung in der Spitze des Netzteils.

Problem: Die Dashcam schaltet sich ab, wenn sie mit dem Fahrzeug verbunden ist, und der Akku wird nicht aufgeladen

Lösung: • Die Strichnocken haben keine Batterie, sondern einen Superkondensator.
• Die Strichnocke schaltet sich nur ein, wenn sie Strom aus der Steckdose erhält.

Leitfaden zur Fehlerbehebung

Problem: Die Batterie der Dash Cam hält nur wenige Sekunden, wenn die Stromversorgung unterbrochen wird

Lösung: • Diese Dash Cam hat keine Batterie, sondern einen Superkondensator.

- Der Superkondensator verfügt nur über genügend Strom, um die Dash Cam sicher abzuschalten, die letzte Datei bei Stromabschaltung sicher zu speichern und die Einstellungen beizubehalten.
- Die Dash-Cam ist so konzipiert, dass sie während der Benutzung jederzeit an die Stromversorgung angeschlossen werden kann.

Problem: Das Wifi scheint sich nicht zu verbinden / die Dash Cam verbindet sich nicht mit meiner Telefonlösung

- Lösung:** • Stellen Sie sicher, dass WiFi in den Einstellungen Ihres Mobiltelefons eingeschaltet ist, und wählen Sie Ihre Dash-Cam aus der Geräteliste aus.
- Vergewissern Sie sich, dass Sie das richtige Passwort für das Gerät eingegeben haben (12345678).
 - Wenn das Gerät immer noch nicht richtig angeschlossen ist, vergessen Sie die Dash Cam vom Telefon durch die Einstellungen, setzen Sie die Dash Cam zurück, starten Sie das Mobiltelefon neu und versuchen Sie es dann erneut.
 - Überprüfen Sie, ob Ihr Telefon über die neueste Software-Aktualisierung verfügt und ob die App mit der neuesten Version aktualisiert wurde.

Leitfaden zur Fehlerbehebung

Problem: Die Dash Cam fühlt sich warm an, wenn sie in Betrieb ist

Lösung: • Es ist normal, dass sich die Dash-Cam bei typischer Verwendung warm anfühlt, insbesondere bei der Aufnahme von HD-Videos.

Problem: Die Dash Cam stoppt automatisch während der Aufnahme

Lösung: • Prüfen Sie, ob auf der Micro SD-Karte genügend Platz vorhanden ist.

• Stellen Sie sicher, dass die richtige Micro-SD-Karte verwendet wird, 8-256Gb Klasse 10 oder höher Micro SDHC/XC wird empfohlen. Andere Typen von Micro SD-Karten sind möglicherweise nicht für die Verwendung in Dash Cams geeignet.

• Wenn die richtige Micro-SD-Karte verwendet wird, formatieren Sie die Micro-SD-Karte in einem Computer.

• Micro-SD-Karten haben eine begrenzte Lebensdauer und werden mit der Zeit korrupt. Dies ist auf die Dauerschleifen-Aufnahmefunktion zurückzuführen. Wenn dies geschehen ist, müssen Sie Ihre Micro SD-Karte ersetzen.

Problem: Die Micro SD-Karte wird von der Dash Cam nicht erkannt

Lösung: • Formatieren Sie die Micro SD-Karte vor der Verwendung. Stellen Sie sicher, dass die Micro SD-Karte mit dem Gerät kompatibel ist, siehe Fehler "Die Dash Cam stoppt automatisch während der Aufnahme" oben.

Leitfaden zur Fehlerbehebung

Problem: Kann kein Video oder keine Bilder aufnehmen

Lösung: • Prüfen Sie, ob auf der Micro SD-Karte genügend Platz vorhanden ist. Wenn nicht, muss die Micro SD-Karte formatiert werden.

Problem: Meine Videos sind verschwommen, schmutzig oder verfärbt

Lösung: • Prüfen Sie, ob sich auf dem Kameraobjektiv Fingerabdrücke oder Schmutz befinden. Reinigen Sie sie bei Bedarf vor der Aufnahme mit einem weichen, trockenen Tuch.

• Entfernen Sie den transparenten Linsendeckel während der Installation.

Problem: Die Dash Cam ist eingefroren oder reagiert nicht auf die

Lösung: • Setzen Sie das Gerät zurück, indem Sie den Rückstellknopf einige Sekunden lang gedrückt halten und es erneut versuchen.

• Formatieren Sie die Micro SD-Karte in einem Computer.

Problem: Ungeklärte Fragen

Lösung: • Setzen Sie das Gerät zurück, indem Sie den Rückstellknopf einige Sekunden lang gedrückt halten und es erneut versuchen.

• Formatieren Sie die Micro SD-Karte in einem Computer.

• Sollte das Problem weiterhin bestehen, wenden Sie sich bitte an Ihren Gator-Service-Agenten für Ihr Land.

Sicherheitshinweise und Warnungen

Verwenden Sie die Dash Cam nicht unter feuchten Arbeitsbedingungen; die Dash Cam ist nicht wasserdicht. Versuchen Sie nicht, das Gehäuse zu öffnen oder die Dash Cam selbst zu reparieren.

Wenn die Dash Cam oder ihr Zubehör Probleme hat und noch unter Garantie steht, dann bringen Sie sie mit dem Original-Kaufbeleg an den Ort des Kaufs zurück.

Wenn die Garantiezeit abgelaufen ist, wenden Sie sich an den autorisierten Reparaturdienst, den Gator-Support.

Verwenden Sie zur Reinigung der Dash Cam keine chemischen Substanzen, keine Reinigungsmittel oder Reiniger, sondern verwenden Sie ein feuchtes, weiches Tuch, wenn Sie die Dash Cam reinigen möchten.

Verwenden Sie die Dash Cam nicht unter Bedingungen, bei denen Staub vorhanden ist.

Bitte achten Sie auf die Reinigung der Linsenoberfläche, verwenden Sie ein feuchtes, weiches Tuch zur Reinigung der Linse vor dem Gebrauch, um schlechte Videoaufnahmen zu vermeiden.

Verletzung der Copyright-Warnung

Bitte beachten Sie, dass dieses Produkt nur für den persönlichen Gebrauch bestimmt ist, die Art der Nutzung darf nicht gegen nationale oder internationale Urheberrechtsgesetze verstoßen. Auch aufgezeichnete Bilder, die nur für den persönlichen Gebrauch bestimmt sind, beachten Sie bitte, dass die Verwendung dieses Produkts zur Aufzeichnung von Aufführungen, Ausstellungen oder geschäftlichen Aktivitäten der Bilder in einigen Fällen das Urheberrecht oder andere gesetzliche Rechte und Interessen anderer verletzen kann.

Technische Unterstützung



For Australasian support

TEL: 03 – 8587 8898 FAX: 03 – 8587 8866

Mon-Fri 9am – 5pm AEST

EMAIL - service@gator.com.au

For European support

support.connects2.com/tickets/technical

Wenn Sie eine digitale Kopie dieser Schnellstartanleitung oder anderer Gator-Handbücher/Software herunterladen möchten, besuchen Sie bitte die Website <http://gatordriverassist.com> und klicken Sie auf "Firmware & Handbücher" oder gehen Sie direkt zur Produktseite.

Auf der Website steht auch eine App zur Videoanzeige zum Download bereit.

Diese Schnellstartanleitung gilt zum Zeitpunkt der Drucklegung als korrekt, kann jedoch geändert werden. Die neuesten Kurzanleitungen, Handbücher und Aktualisierungen finden Sie auf der Website.

Urheberrecht © 2021 von TDJ Australien
Alle Rechte vorbehalten. Kein Teil dieser Veröffentlichung darf in irgendeiner Form oder mit irgendwelchen Mitteln vervielfältigt, verteilt oder übertragen werden, einschließlich Fotokopieren, Aufzeichnen, Kopieren oder andere elektronische oder mechanische Methoden, ohne die vorherige schriftliche Genehmigung des Autors.

Bitte bewahren Sie dieses Benutzerhandbuch zum späteren Nachschlagen auf.

